

SK

Rýchly návod a Záručný list Mammotion 2026

**LUBA 3
LUBA mini 2
LUBA mini LiDAR
YUKA mini 2**



MAMMOTION

Bezpečnostné inštrukcie

DÔLEŽITÉ

PRED ZAČATÍM POUŽÍVANIA ROBOTA SI RIADNE PREČÍTAJTE CELÝ NÁVOD A PONECHAJTE SI HO NA ĎALŠIE POUŽITIE

PRED PRVÝM POUŽITÍM ROBOTA POSEKAJTE TRÁVNIK NA VÝŠKU MAX. 10 CM.

1.1 Všeobecné bezpečnostné pokyny

1. Pred použitím robota si starostlivo prečítajte a pochopte všetky pokyny.
2. S robotom používajte iba originálne diely a príslušenstvo odporúčané spoločnosťou Mammotion.
3. Kosačka Mammotion je určená na starostlivosť o trávnik v domácnosti a nie je určená na komerčné použitie.
4. Nikdy nedovoľte deťom, osobám so zníženými fyzickými, zmyslovými alebo duševnými schopnosťami alebo s nedostatkom skúseností a znalostí, ani osobám, ktoré nie sú s týmito pokynmi oboznámené, aby robota používali. Vek obsluhy môže byť obmedzený miestnymi obmedzeniami.
5. NEDOVOĽTE deťom, aby sa počas prevádzky pohybovali v blízkosti robota alebo sa s ním hrali.
6. NEPOUŽÍVAJTE robota v oblastiach, kde si ľudia nie sú vedomí jeho prítomnosti.
7. Pri manuálnom ovládaní robota pomocou aplikácie Mammotion vždy choďte – nikdy nebehajte. Buďte opatrní na svahoch a udržiajte správny postoj a rovnováhu. Pri manuálnom ovládaní preberáte za robota všetku zodpovednosť.
8. Nesadajte ani nestúpaj na robota, adaptér, káble, nabíjaciu základňu. Môže dôjsť k ich poškodeniu a strate záruky.
9. NEDOTÝKAJTE sa pohyblivých častí, ako je kosiaci kotúč, nože a kolesá, kým sa všetok pohyb úplne nezastaví.
10. Pokiaľ robota používate vo verejných priestoroch, umiestnite okolo pracovnej plochy výstražné cedule s nasledujúcim textom: "Varovanie! Automatická kosačka na trávnu! Držte sa ďalej od robota! Dohliadajte na deti!"
11. NENECHÁVAJTE robota v prevádzke bez dozoru, ak sa v blízkosti nachádzajú domáce zvieratá, deti alebo osoby.
12. Pri prevádzke robota noste pevnú obuv a dlhé nohavice.
13. Aby ste predišli poškodeniu robota a nehodám s vozidlami a osobami, nenastavujte pracovné oblasti ani prepojovacie cesty cez na verejné cesty ani verejné komunikácie.
14. NEPRIPÁJAJTE ani sa nedotýkajte poškodeného kábla, kým nie je odpojený od elektrickej zásuvky. Ak sa kábel počas prevádzky poškodí, odpojte zástrčku zo zásuvky. Opatrovaný alebo poškodený kábel zvyšuje riziko úrazu elektrickým prúdom a mal by byť ihneď vymenený za nový. Obráťte sa bezodkladne na autorizovaný servis.
15. Udržujte predlžovacie káble v dostatočnej vzdialenosti od pohyblivých nebezpečných častí robota, ako sú žacie nože, aby nedošlo k poškodeniu káblov a robota.
16. NEMODIFIKUJTE robota sami. Úpravy by mohli narušiť jeho prevádzku, viesť k vážnemu zraneniu a/alebo poškodeniu, alebo viesť k zrušeniu záruky. Používajte iba originálne diely a príslušenstvo schválené spoločnosťou Mammotion.
17. Ak robot vydáva neobvyklý zvuk alebo signalizuje alarm, okamžite stlačte tlačidlo STOP.
18. Pravidelne (1x týždenne) kontrolujte, či všetky časti robota fungujú normálne.
19. Pred vykonávaním údržby, čistením robota alebo jeho kontrolou najskôr vypnite robota a vyberte z neho kľúč. Pokiaľ robot abnormálne vibruje, pred opätovným spustením skontrolujte, či nie je poškodený. Robot nepoužívajte, ak sú niektoré jeho časti poškodené alebo chybné.
20. Nedotýkajte sa žacích nožov a kotúčov pokiaľ je robot v prevádzke. Pri manipulácii so žacími nožmi a kotúčmi najskôr vždy vypnite robota, vyťahnite kľúč a vždy používajte ochranné rukavice.
21. Obrázky použité v tomto návode sú iba orientačné. Pozrite sa na skutočného robota.
22. V prípade bazéna na záhrade zaistite, aby robot kosil trávnu v dostatočnej vzdialenosti od hrany bazéna (min. 50 cm). Výrobok má vodeodolnosť IPX6 v pracovnej polohe, nie je však úplne vodotesný.
23. Vodeodolnosť IPX6 je v pracovnej pozícii robota.
24. Užívateľ je zodpovedný za nehody/nebezpečenstvo, ktoré vzniknú iným osobám na jeho pozemku.
25. Robota a príslušenstvo smie opravovať a upravovať iba autorizovaný servis alebo odborne spôsobilá osoba, ktorá bola preškolená v autorizovanom servise.
26. Prevádzková a skladovacia teplota: 0°C – 40°C. Prevádzková teplota na nabíjanie: 6°C - 40°C.

1.2 Bezpečnostné pokyny k nabíjacej základni

1. NEUMIESTŇUJTE nabíjaciu základňu do miest, kde by o ňu ľudia mohli zakopnúť.
2. NEUMIESTŇUJTE nabíjaciu základňu do miest, kde hrozí stojatá voda.
3. Na nabíjanie robota používajte iba originálnu nabíjaciu základňu. Nesprávne použitie môže viesť k úrazu elektrickým prúdom, prehriatiu alebo úniku korozívnej kvapaliny z batérie. V prípade úniku elektrolytu do očí, opláchnite oči vodou alebo neutralizačným prostriedkom a vyhľadajte lekársku pomoc, pokiaľ sa korozívna kvapalina dostane do očí.
4. Udržujte nabíjaciu základňu a príslušenstvo aspoň 60 cm od horľavých materiálov. Poruchy alebo prehriatie môžu predstavovať riziko požiaru.
5. Pri pripájaní napájacieho zdroja do zásuvky vždy používajte prúdový chránič (RCD) s vypínacím prúdom maximálne 30 mA.

1.3 Bezpečnostné pokyny na kosenie

1. Nesiahajte rukami a nohami do blízkosti žacích nožov. Nesiahajte pod robota ani sa ho nedotýkajte, keď je zapnutý.
2. Nezdvíhajte ani nepremiestňujte robota, keď je zapnutý.
3. Pred spustením odstráňte z trávniká kamene, vetvy, náradie, hračky ani iné predmety, aby ste zabránili poškodeniu nožov.
4. Na robota a nabíjaciu základňu NEPOKLADAJTE žiadne predmety. NESTÚPAJTE ANI NESEDAJTE na robota a jeho príslušenstvo.
5. NEPOUŽÍVAJTE robota, pokiaľ tlačidlo STOP nefunguje.
6. Zabráňte zrážkam s ľuďmi alebo zvieratami. Pokiaľ sa mu niekto alebo niečo dostane do cesty, okamžite robota zastavte.
7. Vždy robota vypnite, keď sa nepoužíva.
8. NEPOUŽÍVAJTE robota súčasne s výsuvnými zavlažovačmi (sprinklery) a vyhnite sa umiestňovaniu prepojovacích ciest v mieste, kde sú inštalované zavlažovače (sprinklery).
9. NEPOUŽÍVAJTE robota v stojatej vode alebo za silného dažďa.

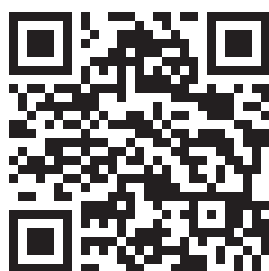
1.4 Bezpečnostné pokyny k batérii

Lítium-iónové batérie môžu pri nesprávnom zaobchádzaní explodovať alebo sa vznietiť. Zabráňte demontáži, skratom, vystaveniu vode, ohňu alebo vysokým teplotám. Zaobchádzajte s nimi opatrne a vyvarujte sa akéhokoľvek mechanického alebo elektrického poškodenia. Skladujte batérie mimo dosahu priameho slnečného žiarenia.

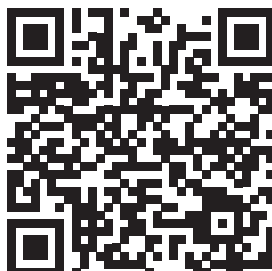
1. Používajte iba originálnu nabíjaciu základňu a napájací adaptér. Nekompatibilné nabíjačky môžu spôsobiť úraz elektrickým prúdom alebo prehriatie.
2. NEPOKÚŠAJTE sa opravovať ani upravovať batérie. Pokusy o opravu môžu viesť k vážnemu zraneniu v dôsledku výbuchu alebo úrazu elektrickým prúdom. V prípade úniku sú uvoľnené elektrolyty korozívne a toxické.

1.5 Návod

Podrobný návod k robotickej kosačke Mammotion je zadarmo na stiahnutie na stránkach www.lubasekacky.cz















Video tutoriály







Návody CZ/SK

Použité symboly

Tieto symboly nájdete na výrobku. Starostlivo si ich preštudujte.

 TS-A081-2703002	Použite odnímateľný napájací adaptér TS-A012-1201002.
 TS-A081-2703002 ADS-81EJ-27-5	Použite odnímateľný napájací adaptér TS-A081-2703002/ADS-81EJ-27-5.
	Tento výrobok je v súlade s platnými smernicami CE. BLAKAR trading s.r.o. vyhlasuje, že stanovený výrobok je v zhode a spĺňa smernicu 2014/53/EÚ. Plná verzia vyhlásenia o zhode je k dispozícii na www.blakar.cz/prohlaseni-o-shode
Made in China	Tento výrobok je vyrobený v Číne .
	Tento výrobok nie je dovolené likvidovať ako bežný domový odpad. Zaisťte ekologickú likvidáciu výrobku v súlade s miestnymi predpismi. Viac informácií na www.sewa.sk
	Tento výrobok môže byť recyklovaný. Viac informácií na www.sewa.sk
	Balenie tohto výrobku by nemalo byť vystavené vlhkosti a vode.
	Balenie tohto výrobku by nemalo byť zakryté.
	Nesmie sa prevracať.
	Tento výrobok je krehký.
	Na balenie tohto výrobku ani na výrobok a jeho príslušenstvo sa nesmie šliapať, sadať ani stúpať.
	Spotrebič triedy III.
 Do not touch rotating blade. Ne touchez pas la lame rotative.	Varovanie - nedotýkajte sa rukami ani nohami pohyblivých častí výrobku a žacích nožov, pokiaľ sa pohybujú.

	<p>VAROVANIE: Pred použitím výrobku si starostlivo prečítajte celý návod.</p>
	<p>VAROVANIE: Nebezpečenstvo vymrštenia predmetov proti telu. Počas prevádzky udržiajte dostatočnú bezpečnú vzdialenosť od výrobku.</p>
	<p>VAROVANIE: Nedávajte ruky ani nohy pod zapnutý alebo spustený výrobok. Pri manipulácii s výrobkom alebo jeho zdvíhaním vypnite najskôr výrobok a vyberte z neho kľúč.</p>
	<p>VAROVANIE: Nikdy nejazdite na výrobku. Nikdy nedávajte ruky ani nohy do blízkosti rotujúcich nožov alebo pod zapnutý výrobok.</p>



BLAKAR trading s.r.o. vyhlasuje, že stanovený výrobok LUBA je v zhode a spĺňa smernicu 2014/53/EÚ. Plná verzia vyhlásenia o zhode je k dispozícii na www.blakar.cz/prohlaseni-o-shode/



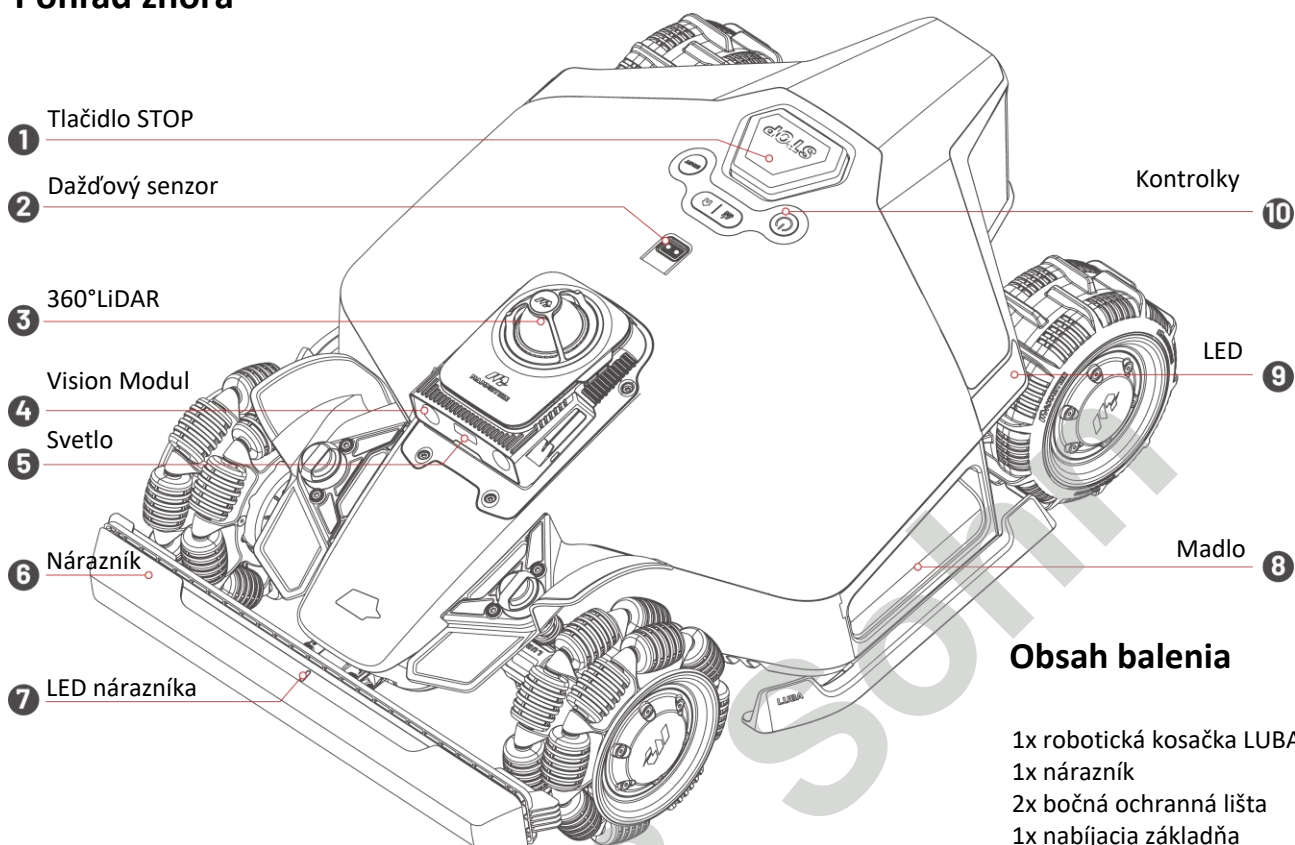
Všetky elektrické a elektronické výrobky musia byť likvidované oddelene od komunálneho odpadu prostredníctvom určených zberných miest. Ekologická likvidácia tohto zariadenia je zaistená v rámci kolektívneho systému Sewa (www.sewa.sk). Použité batérie alebo akumulátory nepatria do netriedeného odpadu, môžete ich bezplatne odovzdávať na mnohých miestach, ktoré sú označené ako „miesta spätného odberu“ spoločnosťou Sewa (www.sewa.sk).



Značka ZELENÝ BOD je ochrannou známkou. ZELENÝ BOD znamená, že za tento obal bol uhradený finančný príspevok organizácii zabezpečujúcej spätný odber a zhodnocovanie obalového odpadu v súlade so Smernicou ES 94/62 (www.sewa.sk).

LUBA 3 AWD

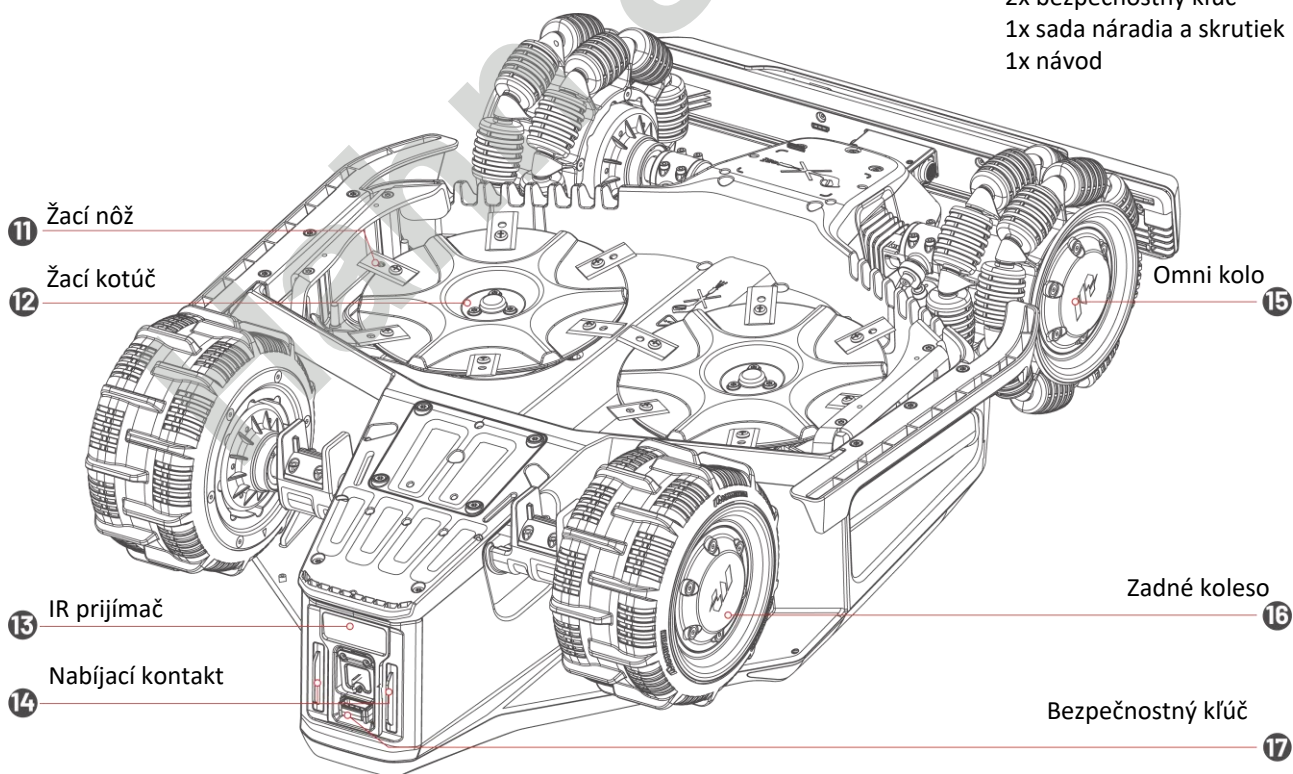
Pohľad zhora



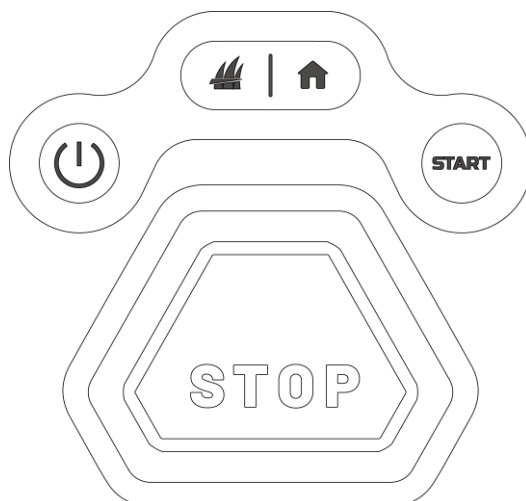
Obsah balenia

- 1x robotická kosačka LUBA 3
- 1x nárazník
- 2x bočná ochranná lišta
- 1x nabíjacia základňa
- 1x strieška na nabíjaciú základňu
- 1x napájací adaptér
- 2x bezpečnostný kľúč
- 1x sada náradia a skrutiek
- 1x návod

Pohľad zospodu



Tlačidla



Tlačidlo	Popis
	Dlhým stlačením kosačku vypnete/zapnete.
	Dvojitým stlačením spustíte kosiace kotúče do najnižšej polohy pre ich vyčistenie.
	Dvojitým stlačením odomknete robota iba po núdzovom zastavení.
	V prípade núdze stlačte tlačidlo STOP.
>	<ul style="list-style-type: none"> Stlačte postupne pre pokračovanie v kosení. Stlačte a podržte po dobu 5 sekúnd, potom stlačte pre aktiváciu DropMow. DropMow sa používa na jednorazové kosenie nezmapovaných trávnikov alebo na úpravu trávniká mimo zmapovanej oblasti.
>	Postupným stlačením zahájite návrat do nabíjacej základne.

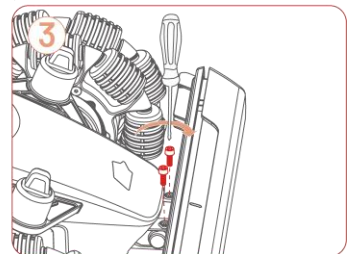
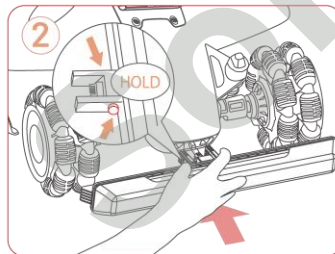
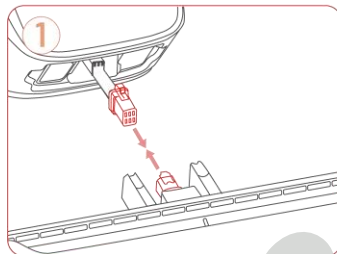
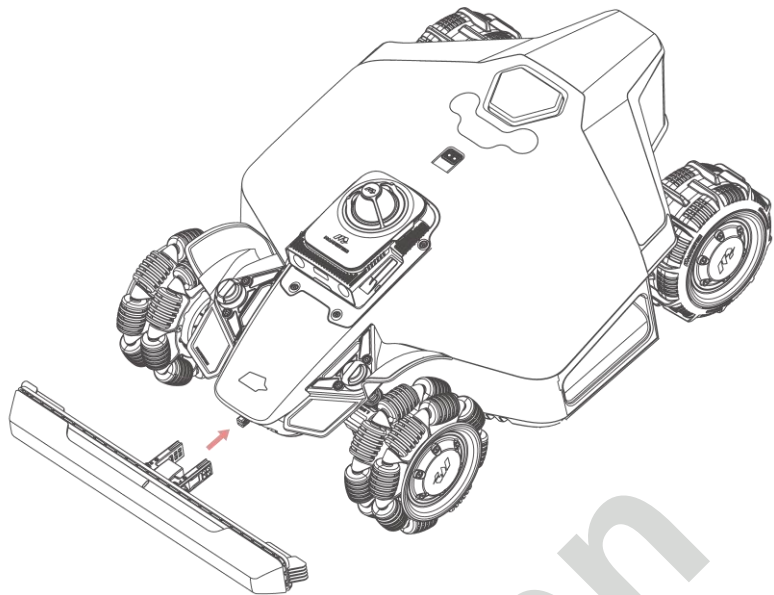
LED kontrolky kosačka

LED	Stav	Popis
Bočné LED kontrolky	Červená svieti	Robot funguje správne.
	Červená pulzuje	<ul style="list-style-type: none"> OTA aktualizácia. Robot sa nabíja.
	Červená pomaly bliká	<ul style="list-style-type: none"> Tlačidlo STOP aktivované. Vybitá batéria. Robot uviazol. Kľúč nie je v kosačke správne vložený. Robot bol nadvihnutý/nahnutý/preklopený.
	Červená rýchlo bliká	<ul style="list-style-type: none"> Robot vykazuje chybu (viac v aplikácii). Aktualizácia robota zlyhala.
	Nesvieti	<ul style="list-style-type: none"> Robot je vypnutý. Robot je v stand by režime. Bočné LED sú vypnuté v aplikácii. Robot je v manuálnom režime, ale aktuálne je neaktívny.

Zostavenie a sprevádzkovanie

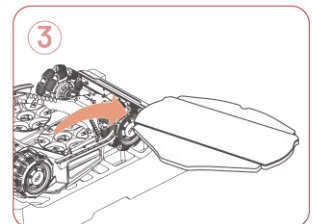
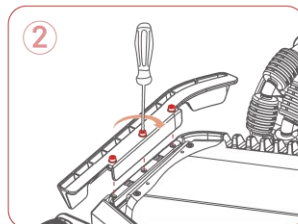
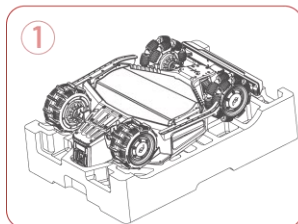
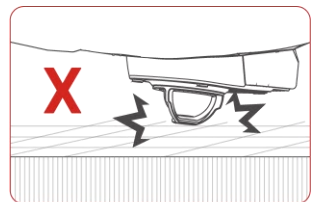
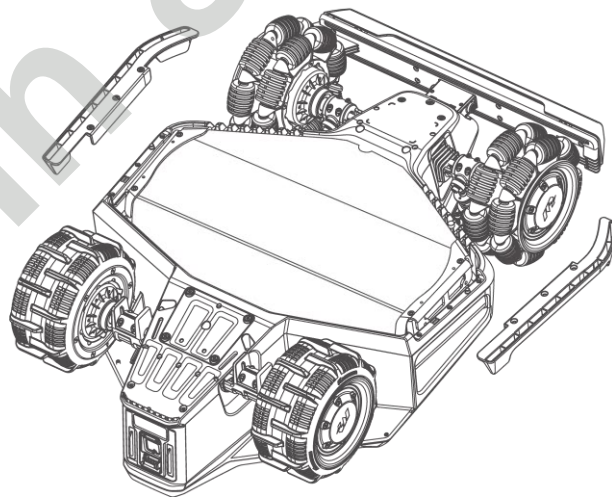
Zostavenie kosačky

1. Opatrne povytiahnite konektor z prednej časti robota a pripojte ho k nárazníku.
2. Stlačte k sebe a podržte bočné tlačidlá pre zaistenie nárazníka, LED nárazníka musí smerovať nahor a nasadíte nárazník do robota.
3. Pomocou priloženého krížového skrutkovača nainštalujte a utiahnite dve skrutky z hornej strany nárazníka.

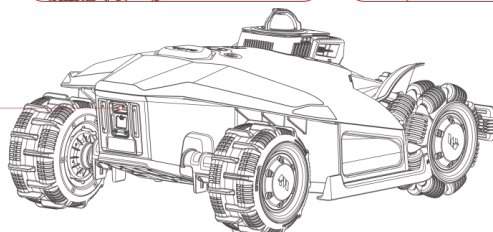
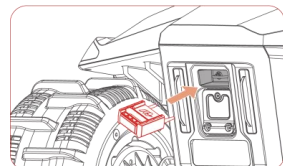


4. Umiestnite robota kolesami nahor na mäkký, čistý povrch, dávajte pozor, aby ste nepoškodili modul LiDAR a nainštalujte bočné nárazníky. Uťahnite skrutky pomocou priloženého šesťhranného skrutkovača.

Zložte zospodu robota prepravný bezpečnostný kryt.

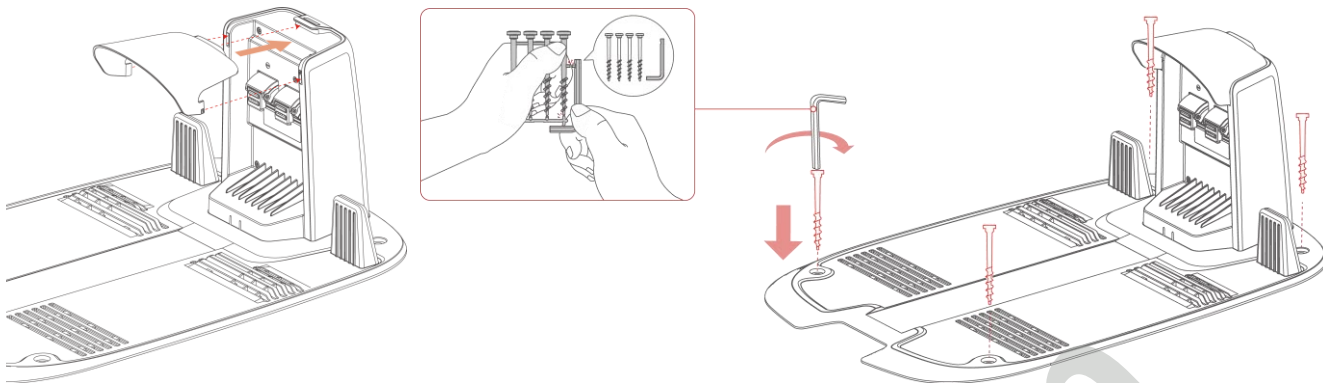


5. Vložte bezpečnostný kľúč do zadného slotu v kosačke pre kľúč.

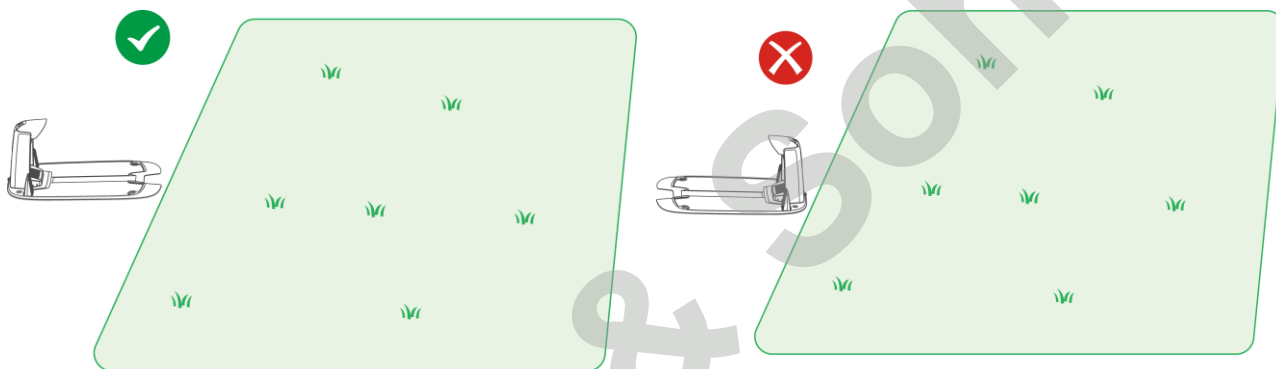


Inštalácia nabíjacej základne a aktivácia kosačky

1. Pripojte striešku na hornú stranu nabíjacej základne.



2. Na upevnenie nabíjacej základne na zvolenom mieste použite štyri priložené kolíky. Uistite sa, že nabíjacia základňa smeruje nájazdovou plochou k trávniku.



Rovný povrch: Oblasť by mala byť bez výrazných hrboľov, svahov alebo kameňov.

Blízky zdroj napájania: Pre napájanie nabíjacej základne je nutná prístupná zásuvka s prúdovým chráničom (RCD) s vypínacím prúdom maximálne 30 mA.

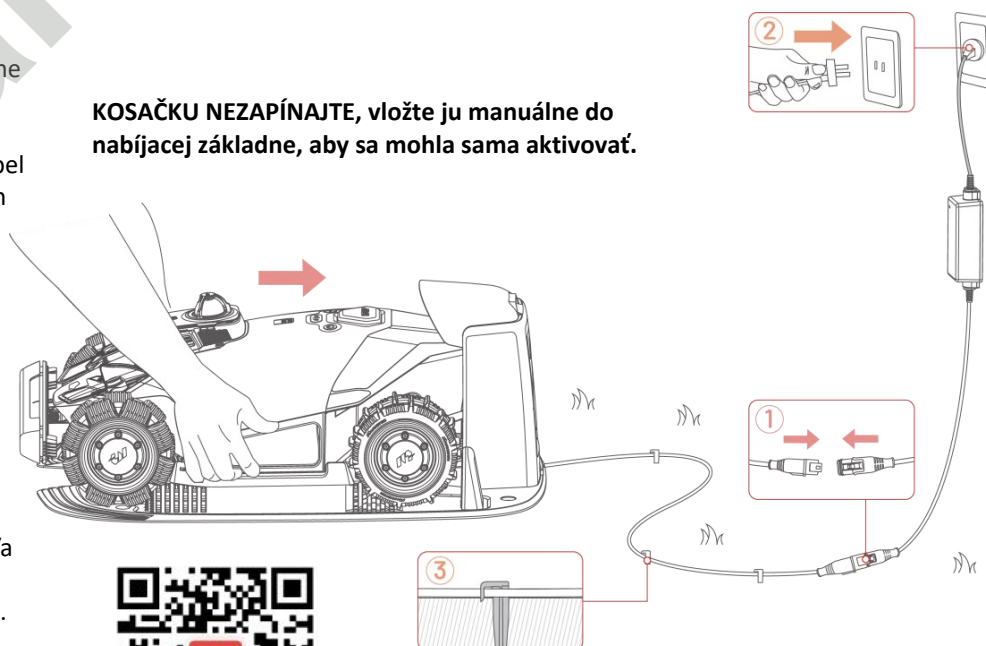
Voľné okolie: V okruhu 1 m vľavo, vpravo a pred nabíjacou základňou sa nesmú nachádzať žiadne prekážky.

Nabíjacia základňa musí mať voľný výhľad na oblohu.

Aktivácia kosačky

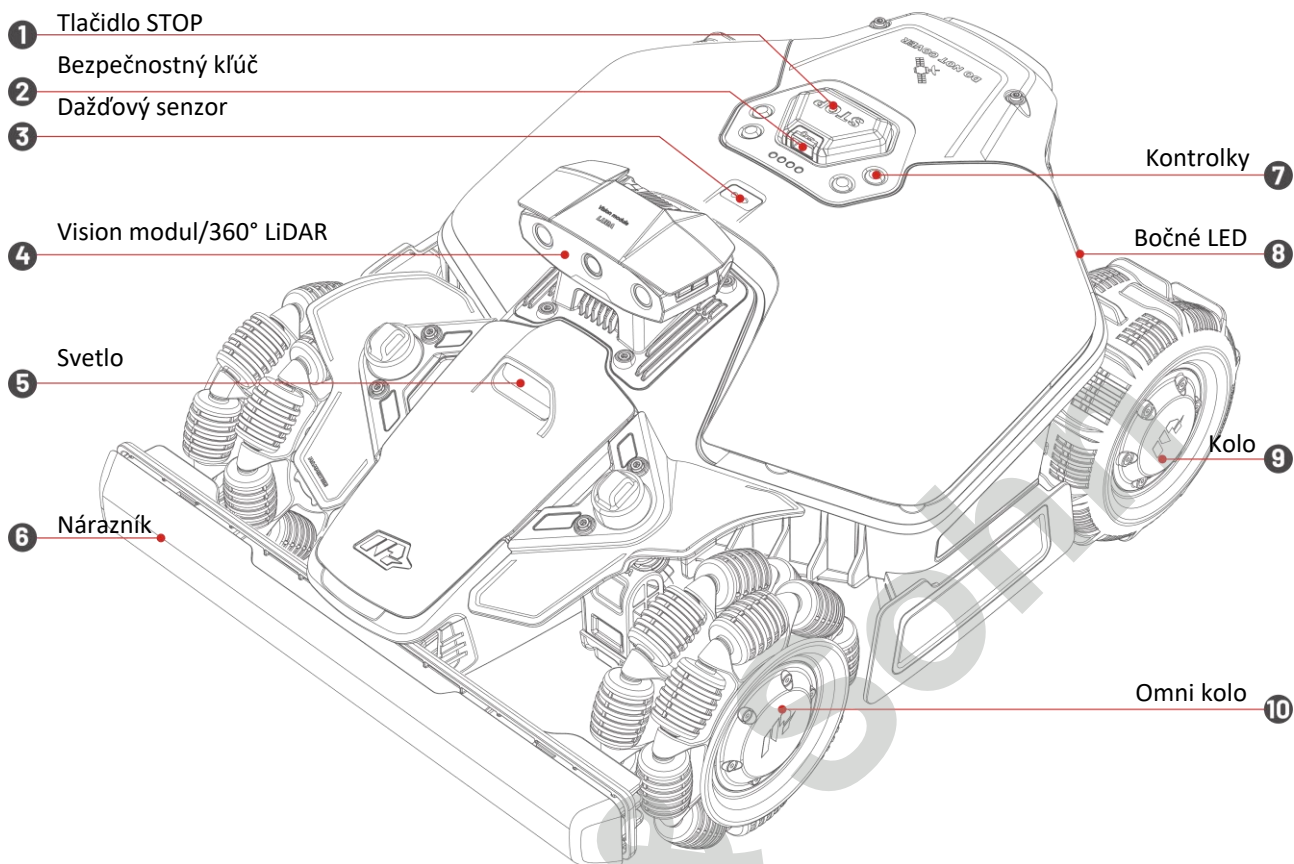
1. Pripojte kábel nabíjacej základne k napájaciu adaptéru.
2. Zapojte napájaciu adaptér do elektrickej zásuvky. Zaistite kábel k podkladu pomocou dodaných káblových kolíkov.
3. Umiestnite kosačku manuálne do nabíjacej základne a začnite nabíjať. **Po správnom manuálnom zaparkovaní kosačky do nabíjacej základne sa bočná LED rozsvieti a kosačka sa aktivuje. Batériu nechajte úplne nabiť.**
4. Stiahnite si aplikáciu Mammotion a postupujte podľa pokynov v aplikácii
5. Vykonajte aktualizáciu kosačky.

KOSAČKU NEZAPÍNAJTE, vložte ju manuálne do nabíjacej základne, aby sa mohla sama aktivovať.

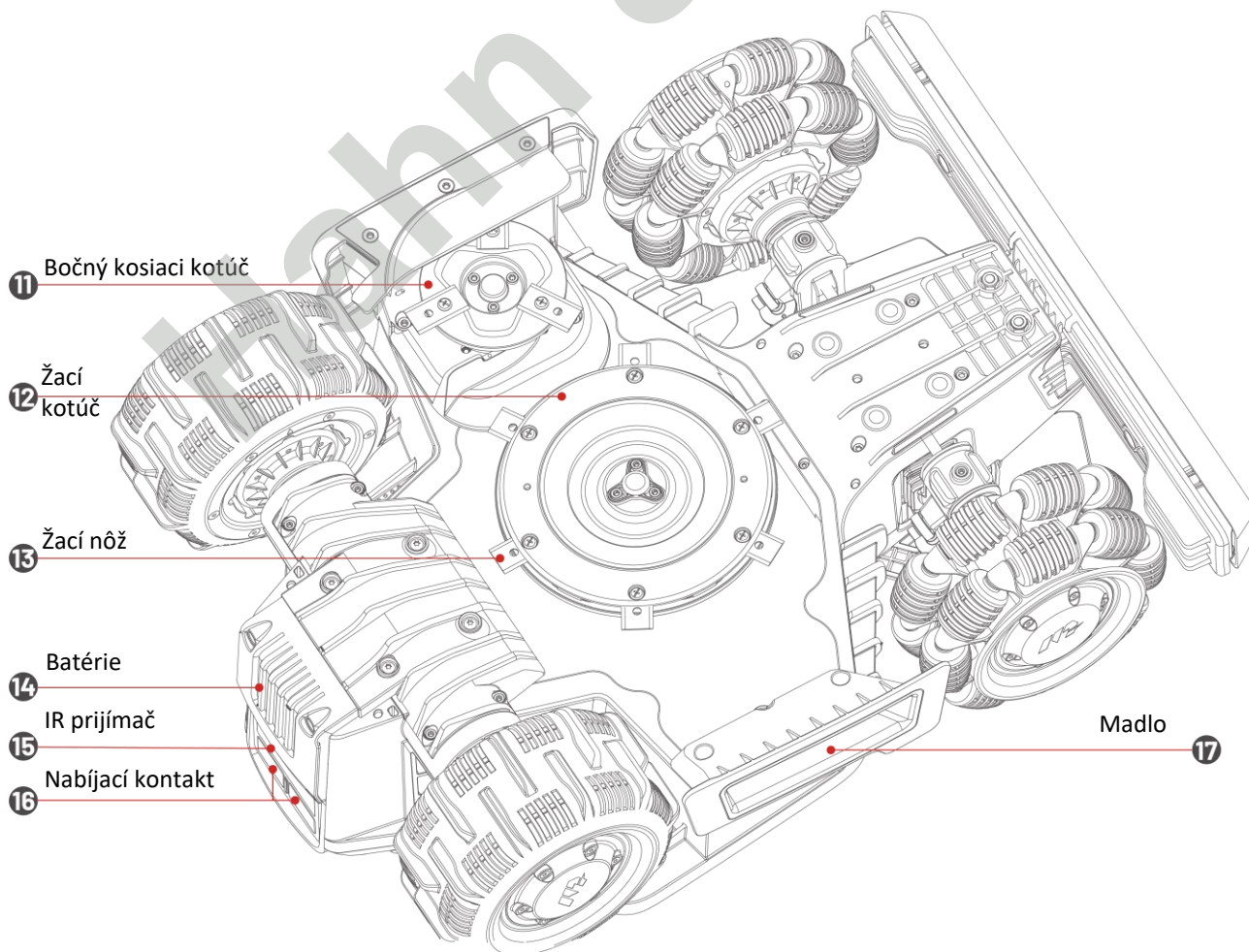


LUBA mini 2

Pohľad zhora

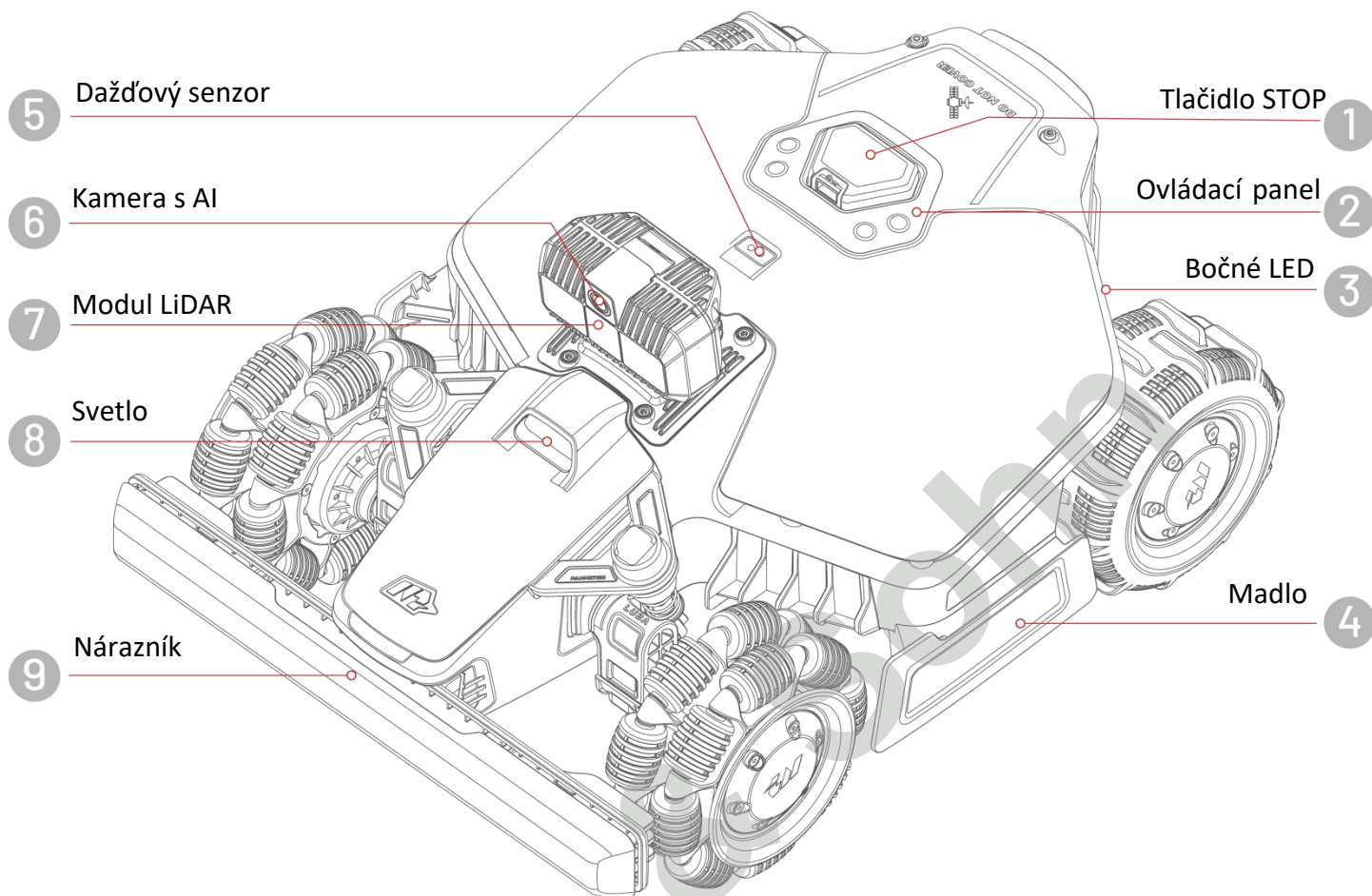


Pohľad zospodu

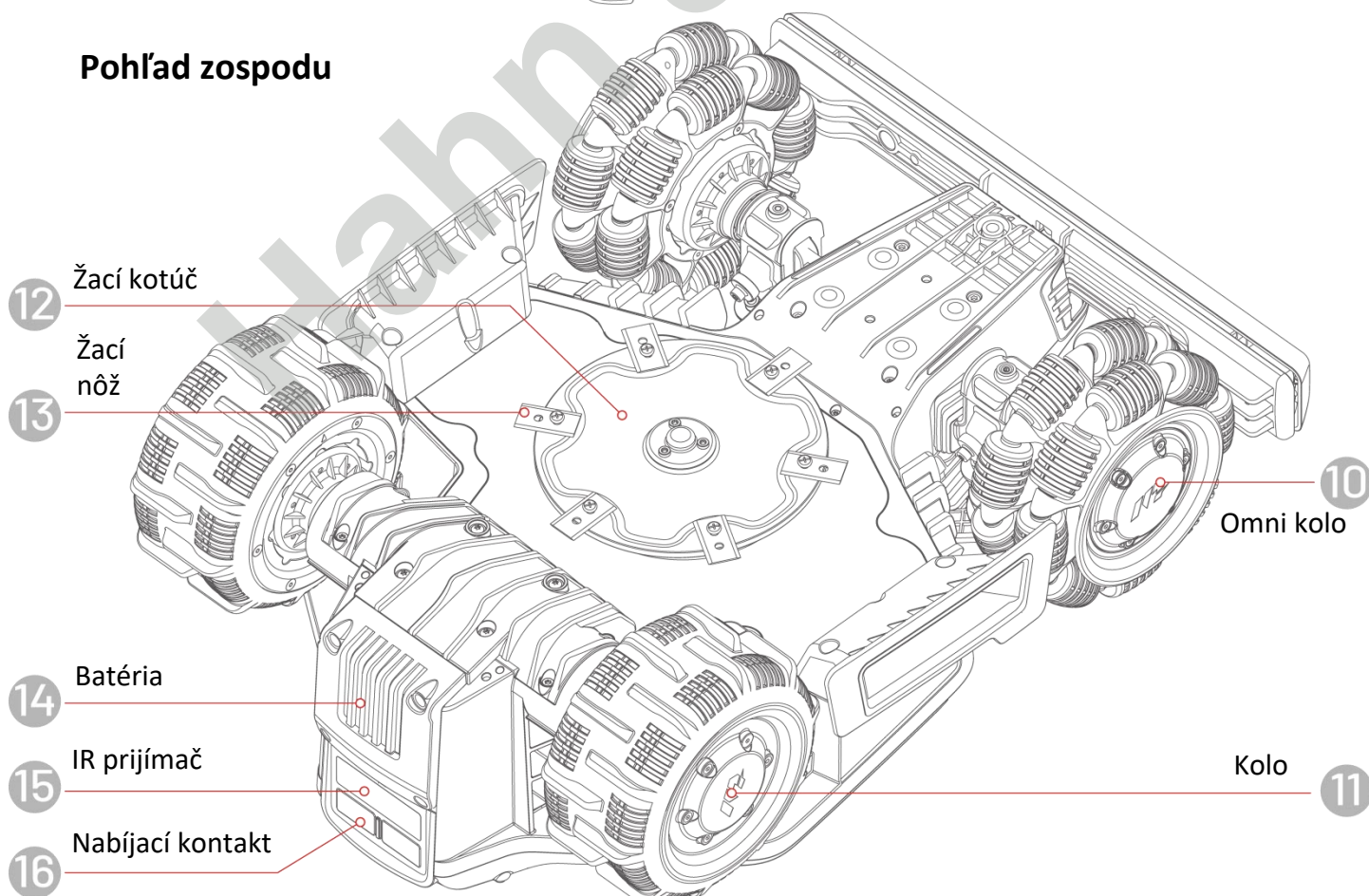


LUBA mini LiDAR 2025

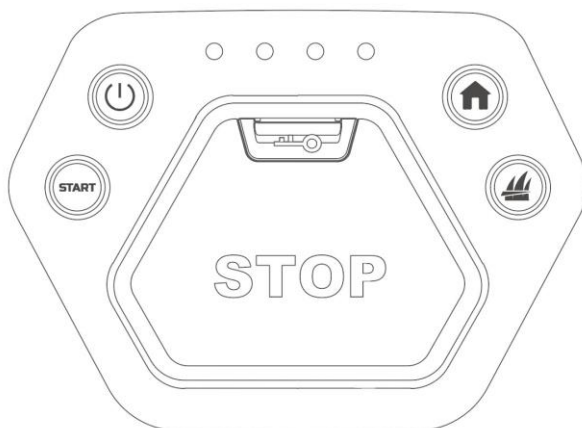
Pohľad zhora



Pohľad zospodu



Tlačidla a kontrolky



Tlačidlo	Popis
	Dlhým stlačením kosačku vypnete/zapnete.
	Dvojitým stlačením spustíte žací kotúč do najnižšej polohy pre jeho vyčistenie.
	Dvojitým stlačením odomknete robota iba po núdzovom zastavení.
	V prípade núdze stlačte tlačidlo STOP.
>	<ul style="list-style-type: none"> Stlačte postupne pre pokračovanie v kosení. Stlačte a podržte po dobu 5 sekúnd, potom stlačte pre aktiváciu DropMow. DropMow sa používa na jednorazové kosenie nezmapovaných trávnikov alebo na úpravu trávnikova mimo zmapovanej oblasti. Túto funkciu nemá model LUBA mini LiDAR 2025.
>	Postupným stlačením zahájite návrat do nabíjacej základne.
	Kontrolky indikujú stav batérie (svietia všetky - batéria je plne nabitá).

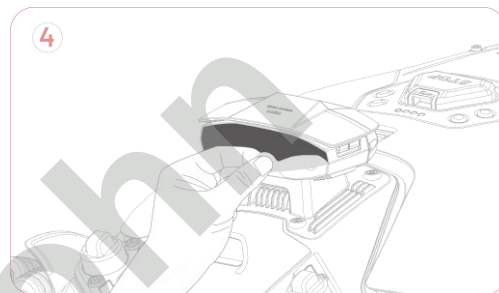
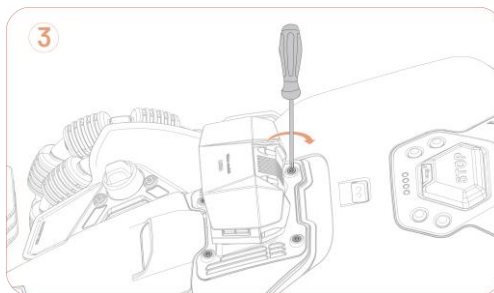
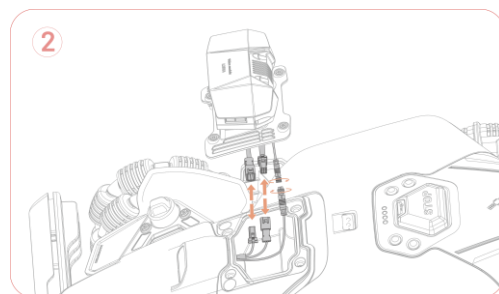
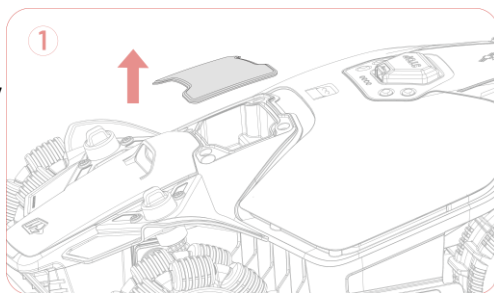
LED kontrolky kosačka

LED	Stav	Popis
Bočné LED kontrolky	Červená svieti	Robot funguje správne.
	Červená pulzuje	<ul style="list-style-type: none"> OTA aktualizácia. Robot sa nabíja.
	Červená pomaly bliká	<ul style="list-style-type: none"> Tlačidlo STOP aktivované. Vybitá batéria. Robot uviazol. Kľúč nie je v kosačke správne vložený. Robot bol nadvihnutý/nahnutý/preklopený.
	Červená rýchlo bliká	<ul style="list-style-type: none"> Robot vykazuje chybu (viac v aplikácii). Aktualizácia robota zlyhala.
	Nesvieti	<ul style="list-style-type: none"> Robot je vypnutý. Robot je v stand by režime. Bočné LED sú vypnuté v aplikácii. Robot je v manuálnom režime, ale aktuálne je neaktívny.

Zostavenie a sprevádzkovanie

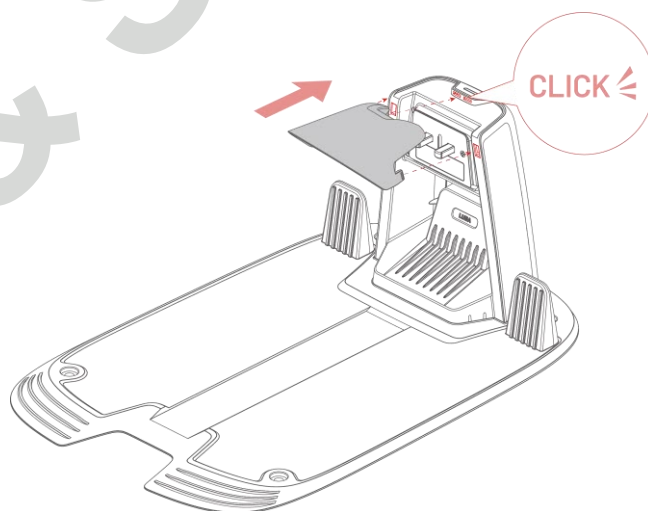
Zostavenie kosačky

1. Odstráňte kryt z kosačky.
2. Pripojte kamerový modul prepojením zodpovedajúcich káblov k sebe.
3. Zarovnajte káble do kosačky a umiestnite správne kamerový modul, potom utiahnite skrutky modulu.
4. Zlúpnite ochrannú fóliu z modulu.

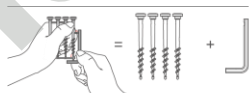


Inštalácia nabíjacej základne a aktivácia kosačky

1. Pripojte striešku na hornú stranu nabíjacej základne.



2. Na upevnenie nabíjacej základne na zvolenom mieste použite štyri priložené kolíky. Uistite sa, že nabíjacia základňa smeruje nájazdovou plochou k trávniku.

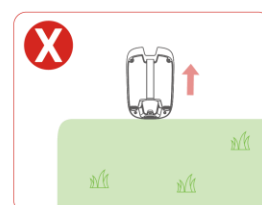
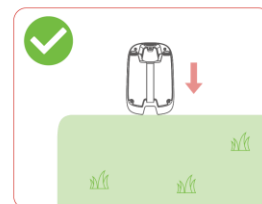
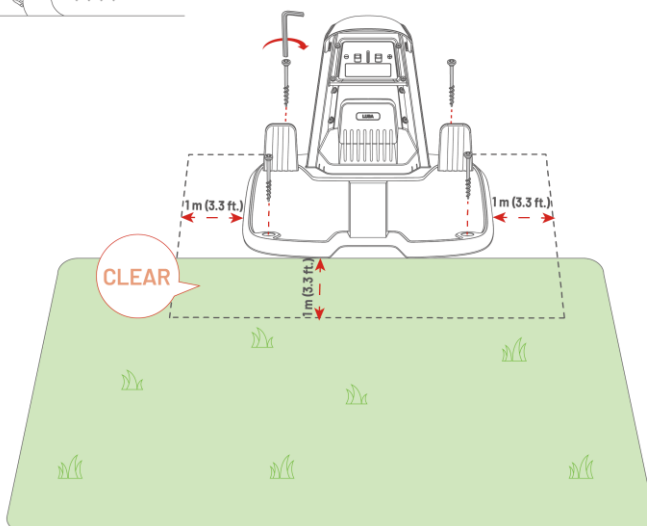


Rovný povrch: Oblasť by mala byť bez výrazných hrbolov, svahov alebo kameňov.

Blízky zdroj napájania: Pre napájanie nabíjacej základne je nutná prístupná zásuvka s prúdovým chráničom (RCD) s vypínacím prúdom maximálne 30 mA.

Voľné okolie: V okruhu 1 m vľavo, vpravo a pred nabíjacou základňou sa nesmú nachádzať žiadne prekážky.

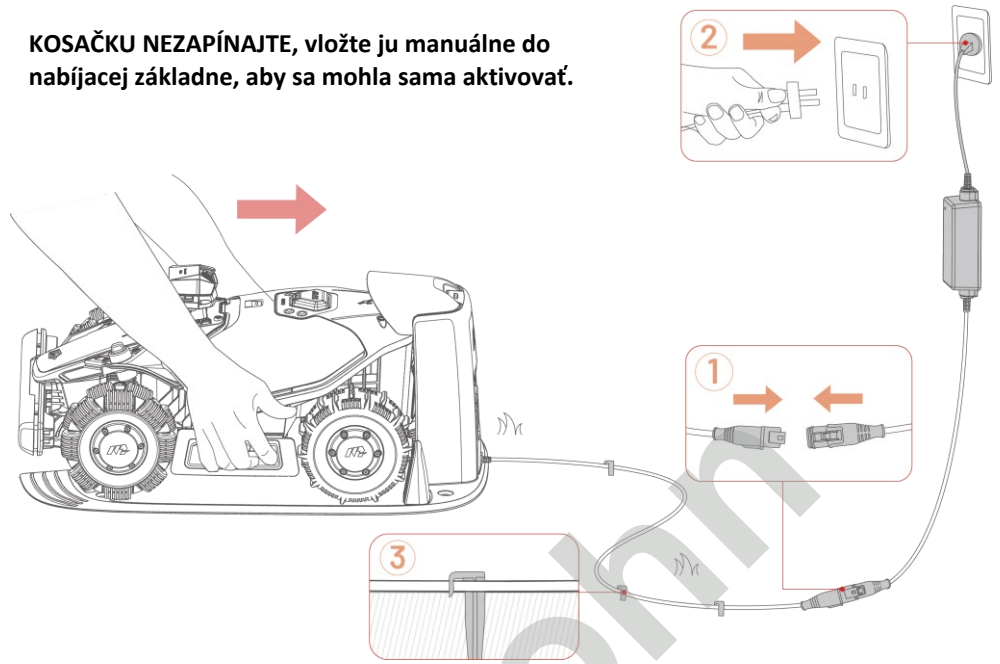
Nabíjacia základňa musí mať voľný výhľad na oblohu.



Aktivácia kosačky

1. Pripojte kábel nabíjacej základne k napájacíemu adaptéru.
2. Zapojte napájací adaptér do elektrickej zásuvky. Zaistite kábel k podkladu pomocou dodaných káblových kolíkov.
3. Umiestnite kosačku manuálne do nabíjacej základne a začnite nabíjať. **Po správnom manuálnom zaparkovaní kosačky do nabíjacej základne sa bočná LED rozsvieti a kosačka sa aktivuje. Batériu nechajte úplne nabiť.**
4. Stiahnite si aplikáciu Mammoth a postupujte podľa pokynov v aplikácii.
5. Vykonajte aktualizáciu kosačky.

KOSAČKU NEZAPÍNAJTE, vložte ju manuálne do nabíjacej základne, aby sa mohla sama aktivovať.

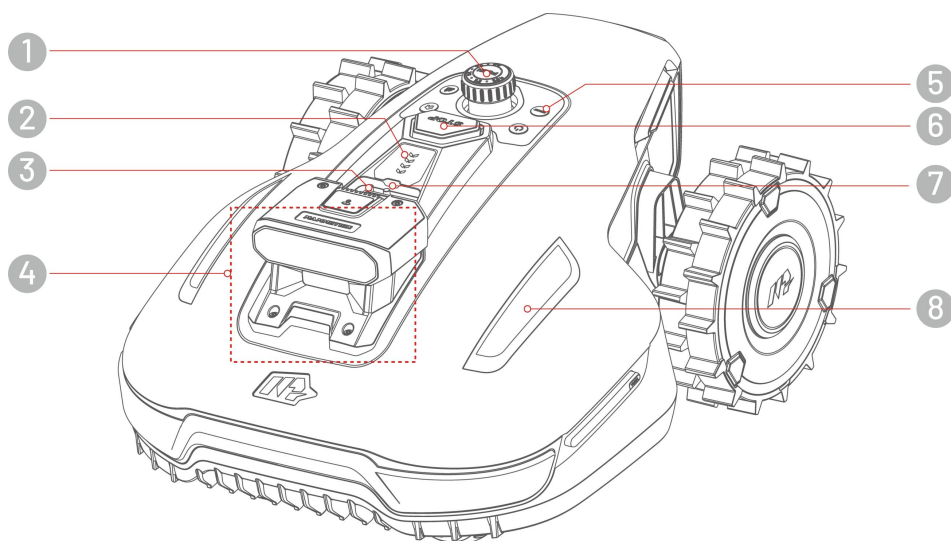


Obsah balenia

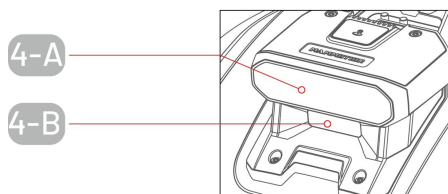
- 1x robotická kosačka LUBA mini 2/LUBA mini LiDAR
- 1x Vision modul alebo 360° LiDAR
- 1x nabíjacia základňa
- 1x strieška na nabíjaciu základňu
- 1x napájací adaptér
- 1x sada náradia a skrutiek
- 1x návod

YUKA mini 2

Pohľad zhora



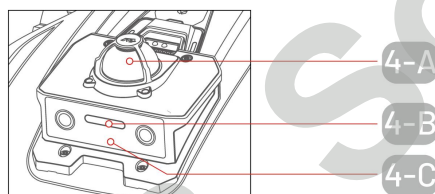
1. Tlačidlo nastavenia výšky kosenia stlačiť smerom dole a otočiť
2. Indikátor stavu batérie
3. Dažďový senzor
4. Pozri popis nižšie pod obrázkom
5. Kontrolky
6. STOP tlačidlo
7. Kľúč
8. Bočné svetlá LED



YUKA mini 2 800

4. Modul YUKA mini 2 800

- 4-A. Vision modul
- 4-B. Svetlo

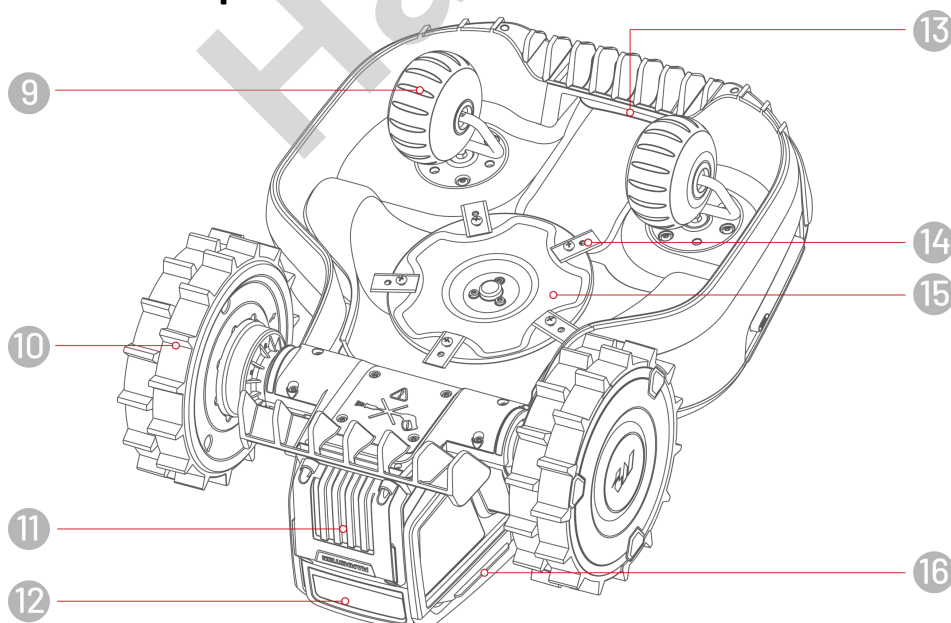


YUKA mini 2 1000

4. Modul YUKA mini 2 1000

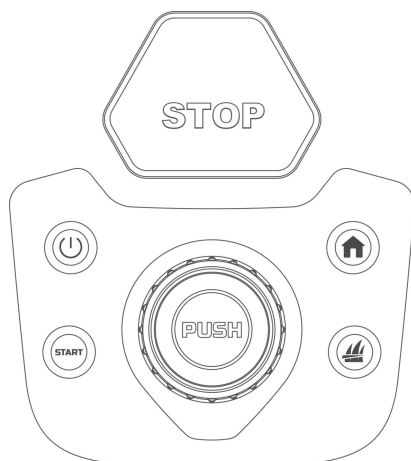
- 4-A. 360° LiDAR
- 4-B. Svetlo
- 4-C. Vision modul

Pohľad zospodu



9. Predné koleso
10. Zadné koleso
11. Vymeniteľná batéria
12. Infračervený prijímač
13. Madlo
14. Žací nôž
15. Žací kotúč
16. Nabíjaci kontakt

Tlačidla a kontrolky



- Ak sa vyskytnú akékoľvek neočakávané problémy, stlačte tlačidlo STOP pre okamžité zastavenie robota
- Dlhým stlačením (I) robota vypnete/zapnete.
- Dvojitým stlačením (START) odomknete iba robota po núdzovom nastavení.
- Stlačením (home icon) , a potom stlačením (START) zahájite návrat robota do nabíjacej základne.
- Stlačením (fan icon) , a potom stlačením (START) spustíte pokračovanie v kosení.
- Stlačením a pridržením (fan icon) po dobu 5s, a potom stlačením (START) aktivujete DropMow. DropMow sa používa na jednorazové kosenie nezmapovaných trávnikov alebo na úpravu trávnikova mimo zmapovanej oblasti.
- Stlačením smerom dole a otočením (I/PUSH) nastavíte manuálne výšku kosenia.

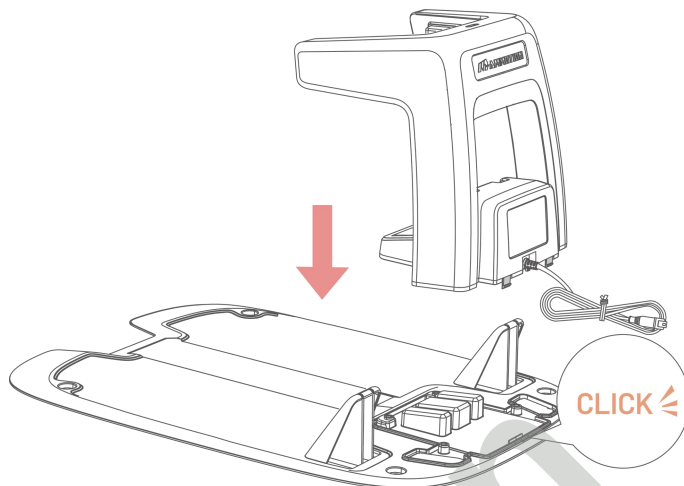
LED kontrolky kosačka

LED	Stav	Popis
Bočné LED kontrolky	Zelená svieti	Robot funguje správne.
	Zelená pulzuje	<ul style="list-style-type: none">● OTA aktualizácia.● Robot sa nabíja.
	Modrá bliká	<ul style="list-style-type: none">● Tlačidlo STOP aktivované.● Vybitá batéria.● Robot uviazol.● Kľúč nie je v kosačke správne vložený.● Robot bol nadvihnutý/nahnutý/preklopený.
	Červená svieti	<ul style="list-style-type: none">● Robot vykazuje chybu (viac v aplikácii).● Aktualizácia robota zlyhala.
	Nesvieti	<ul style="list-style-type: none">● Robot je vypnutý.● Robot je v stand by režime.● Bočné LED sú vypnuté v aplikácii.● Robot je v manuálnom režime, ale aktuálne je neaktívny.

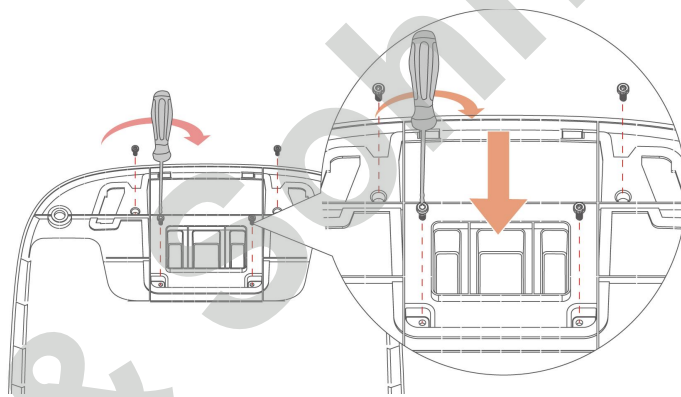
Zostavenie a sprevádzkovanie

Zostavenie nabíjacej základne

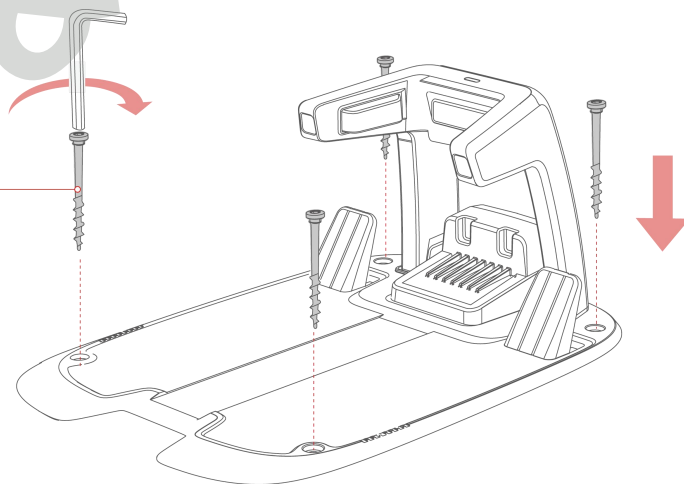
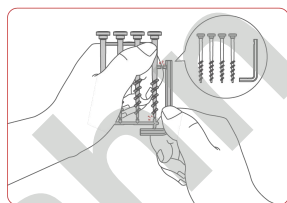
1. Vložte nabíjaciu vežu do stojnej dosky nabíjacej základne, kým nebudete počuť KLIKNOTIE.



2. Vložte štyri skrutky do spodnej časti nabíjacej základne vid' obrázok a utiahnite ich pomocou priloženého skrutkovača.



3. Na upevnenie nabíjacej základne na zvolenom mieste použite štyri priložené kolíky. Uistite sa, že nabíjacia základňa smeruje nájazdovou plochou k trávniku.

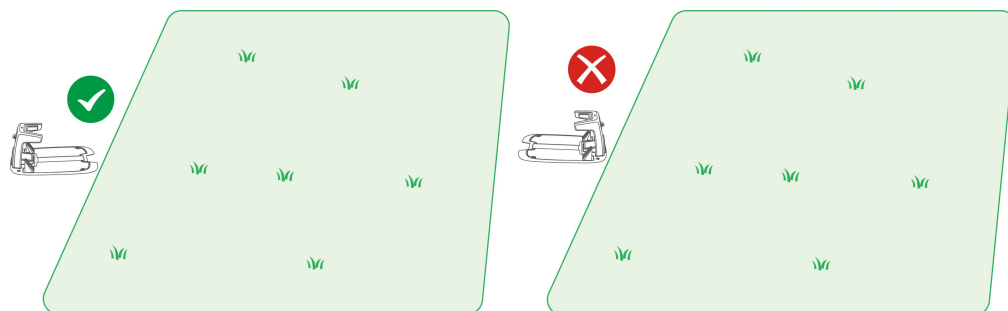


Rovný povrch: Oblasť by mala byť bez výrazných hrbolov, svahov alebo kameňov.

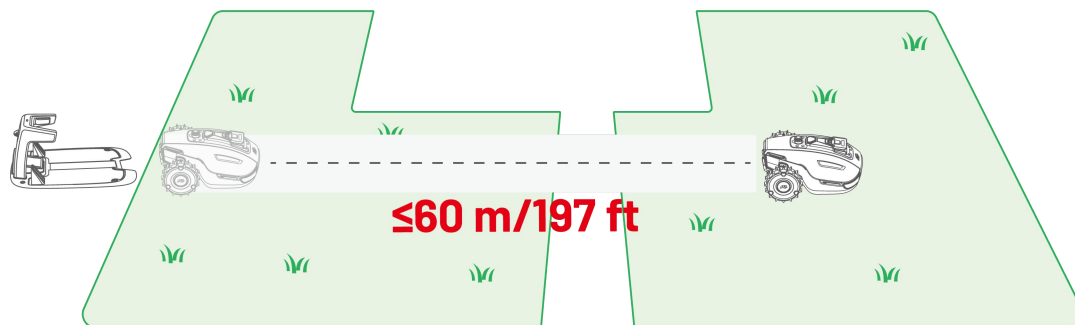
Blízky zdroj napájania: Pre napájanie nabíjacej základne je nutná prístupná zásuvka s prúdovým chráničom (RCD) s vypínacím prúdom maximálne 30 mA.

Voľné okolie: V okruhu 1 m vľavo, vpravo a pred nabíjacou základňou sa nesmú nachádzať žiadne prekážky.

Nabíjacia základňa musí mať voľný výhľad na oblohu.



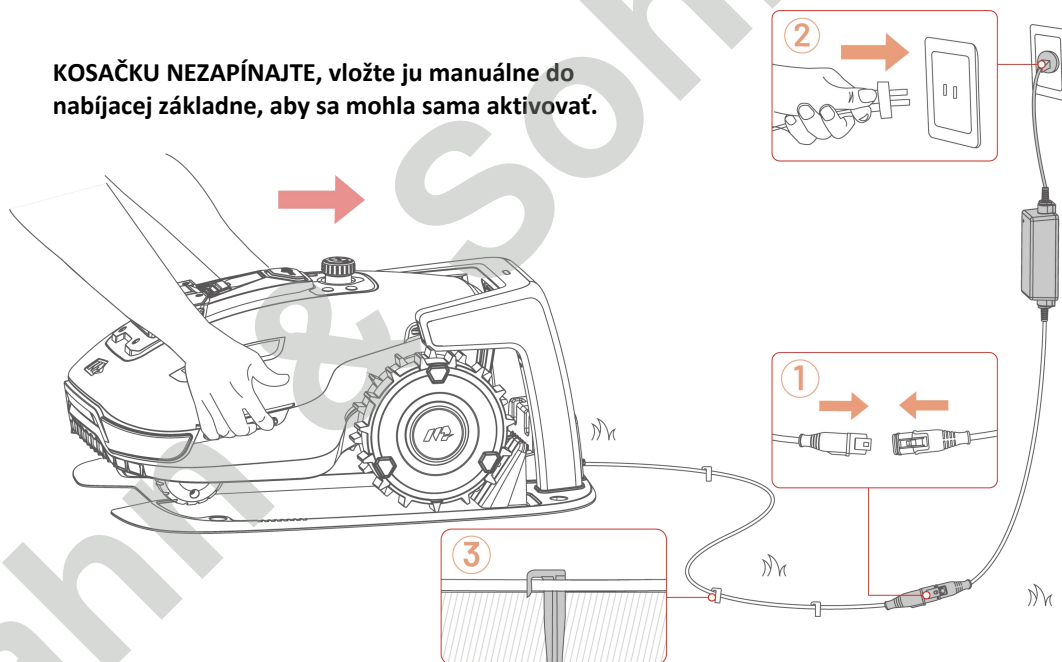
Blízko trávniku (iba YUKA mini 2 800): Pre presné polohovanie sa uistite, že vzdialenosť medzi nabíjacou základňou a robotom počas procesu mapovania nepresahuje 60 m. Ak máte viac ako jednu oblasť trávniku, odporúča sa umiestniť nabíjaciu základňu medzi ne pre optimálny výkon.



Aktivácia kosačky

1. Pripojte kábel nabíjacej základne k napájaciemu adaptéru.
2. Zapojte napájací adaptér do elektrickej zásuvky. Zaistite kábel k podkladu pomocou dodaných káblových kolíkov.
3. Umiestnite kosačku manuálne do nabíjacej základne a začnite nabíjať. **Po správnom manuálnom zaparkovaní kosačky do nabíjacej základne sa bočná LED rozsvieti a kosačka sa aktivuje. Batériu nechajte úplne nabiť.**
4. Stiahnite si aplikáciu Mammoth a postupujte podľa pokynov v aplikácii.
5. ykonajte aktualizáciu kosačky.

KOSAČKU NEZAPÍNAJTE, vložte ju manuálne do nabíjacej základne, aby sa mohla sama aktivovať.



Obsah balenia

- 1x robotická kosačka YUKA mini 2
- 1x veža nabíjacej základne
- 1x stojná doska nabíjacej základne
- 1x napájací adaptér
- 1x sada náradia a skrutiek
- 1x návod

Hahn & Sohn

Záručný list

Model:
SN:
Dátum predaja:
Pečiatka predajcu:

Tento záručný list platí pre výrobky dovezené do Slovenskej republiky firmou BLAKAR trading s.r.o., prevádzka: Azalková 1272, 252 42 Jesenice, IČ: 282343391, DIČ: CZ28234391.

ZÁRUČNÉ PODMIENKY

- Na výrobok sa poskytuje záruka za akosť v dĺžke 36 mesiacov odo dňa predaja spotrebiteľovi.
- Záruka sa vzťahuje na vady vzniknuté preukázateľne následkom chybného materiálu.
- Záruka sa nevzťahuje na vady spôsobené dopravou, nedodržaním pokynov na obsluhu uvedených v návode, zlou údržbou, mechanickým poškodením, zásahom do výrobku, alebo závady spôsobené poruchami v el. sieti, nesprávnou inštaláciou, nevhodným umiestnením (prašné, chemicky či inak nevhodné prostredie).
- Záruka sa nevzťahuje na vady spôsobené bežným opotrebením (u batérií najmä strata kapacity, životnosť batérie je minimálne 6 mesiacov odo dňa predaja, či opotrebenia žacích nožov, žacích kotúčov, pneumatík, kolies atď.).
- Pre uplatnenie záruky je nutné predložiť doklad o kúpe (napríklad faktúra, potvrdenka alebo vyplnený záručný list s pečiatkou predajcu)

Autorizovaný servis pre Slovenskú republiku

BLAKAR trading s.r.o., Azalková 1272,

252 42 Horní Jirčany, Česká republika

tel.: +420 774 737 789, +420 606 839 644

(Po – Pá 8:00-16:30)

e-mail: servis@blakar.cz

www.lubasekacky.cz



Copyright © 2026, MAMMOTION All Rights Reserved.

Informácie uvedené v záručnom liste sú platné v deň tlače, zmeny vyhradené z dôvodu aktualizácií a tlačových chýb.